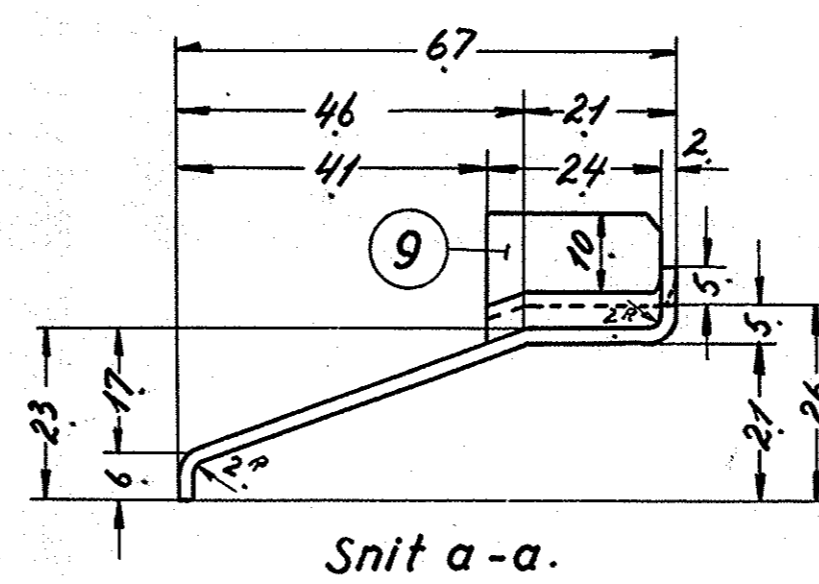
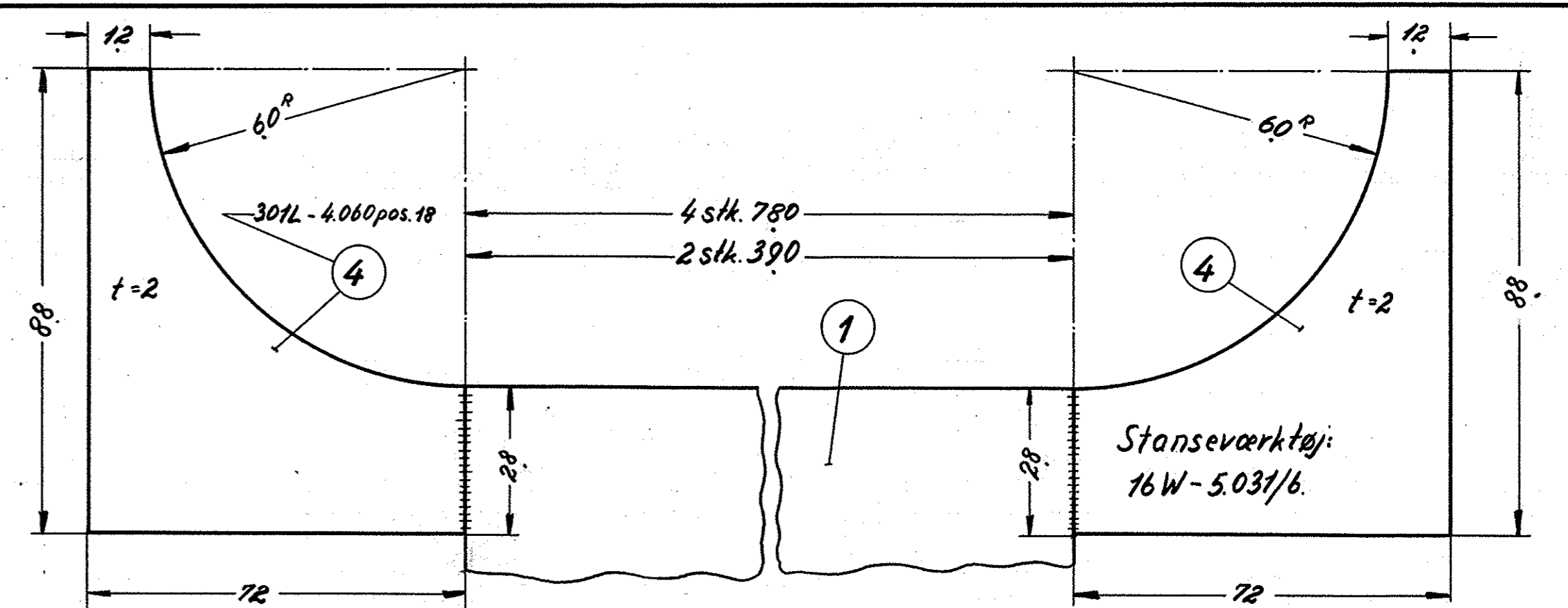


karmvinkel for 6 vinduer i maskin-og generatorrum.

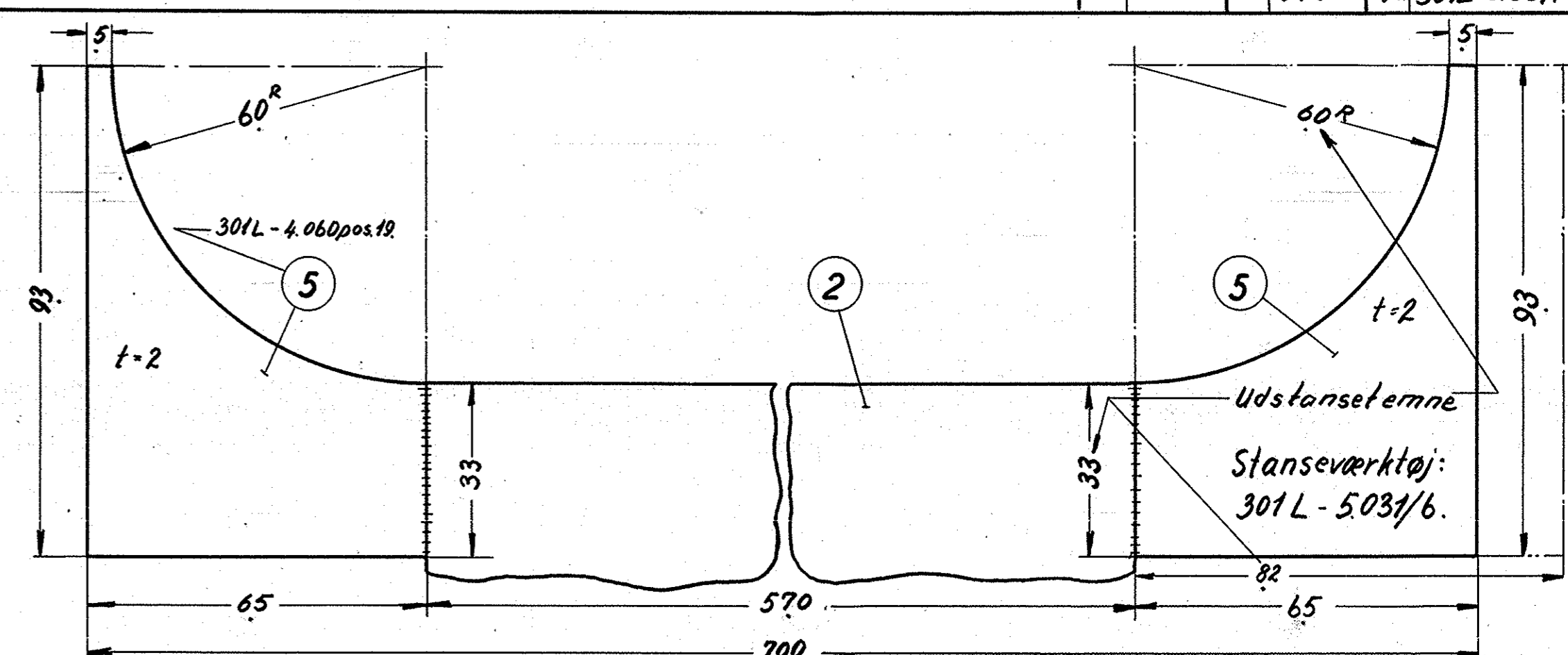


Karmvinkel			
Belegning	Pos.	Typ.	St. 37
Ant. i alt.	3		
Ord.	Sikl. 9486	regn.	301L-5.031



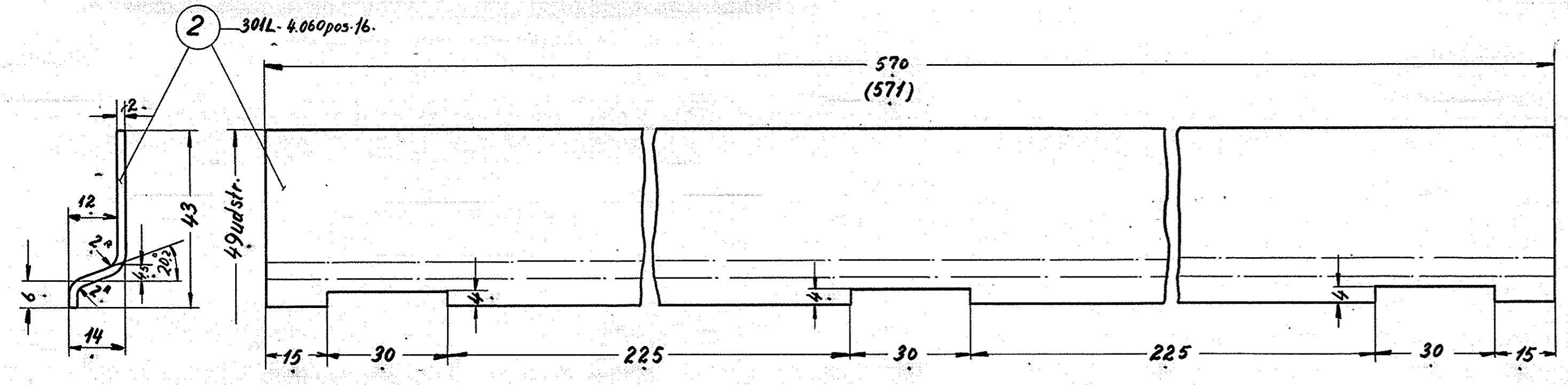
Karmliste parter for 4 frontvinduer.
-- 2 vinduer i sidedør imaskinrum

Karmliste part			
Belegning	Pos.	Typ.	St. 37
Ant. i alt.	4		
Ord.	Sikl. 9486	regn.	301L-5.031



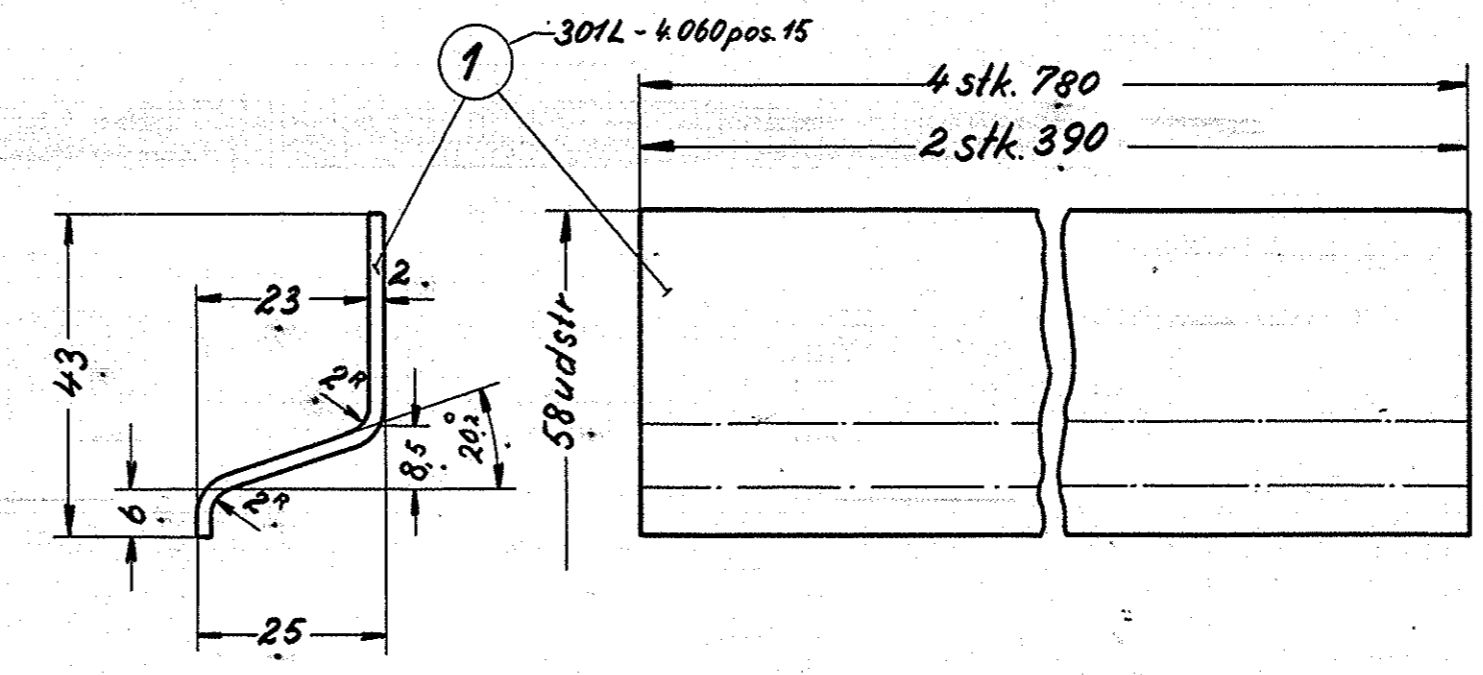
Karmliste parter for 4 sidevinduer i førerrum.

Karmliste part			
Belegning	Pos.	Typ.	St. 37
Ant. i alt.	5		
Ord.	Sikl. 9486	regn.	301L-5.031



Karmvinkel for 4 sidevinduer i førerrum.

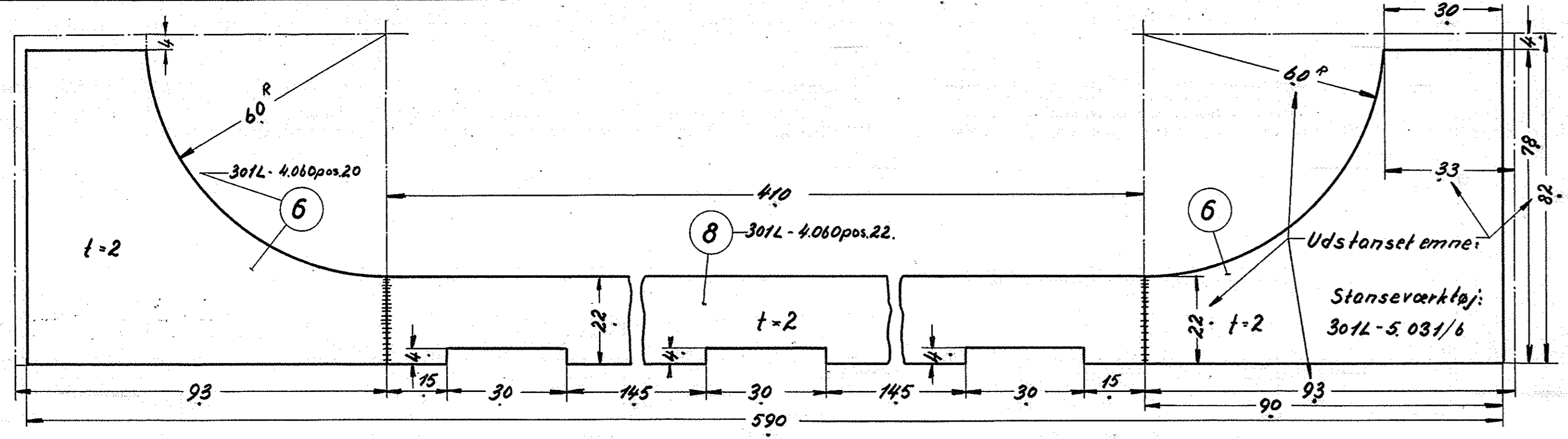
Karmvinkel			
Belegning	Pos.	Typ.	St. 37
Ant. i alt.	2		
Ord.	Sikl. 9486	regn.	301L-5.031



Karmvinkel for 4 frontvinduer.
-- 2 vinduer i sidedør i maskinrum

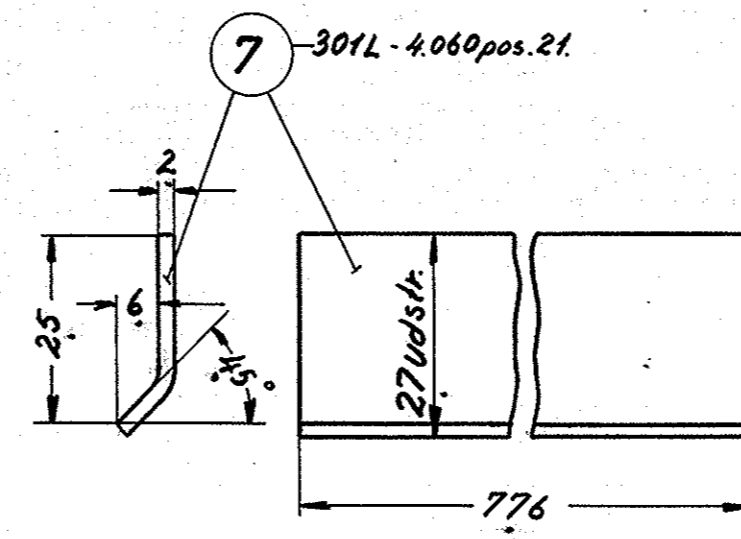
Karmvinkel			
Belegning	Pos.	Typ.	St. 37
Ant. i alt.	1		
Ord.	Sikl. 9486	regn.	301L-5.031

Delene påmales de tegningshenvisninger, der er tilføjet udfor pos. nr. på de enkelte rubriktegninger.

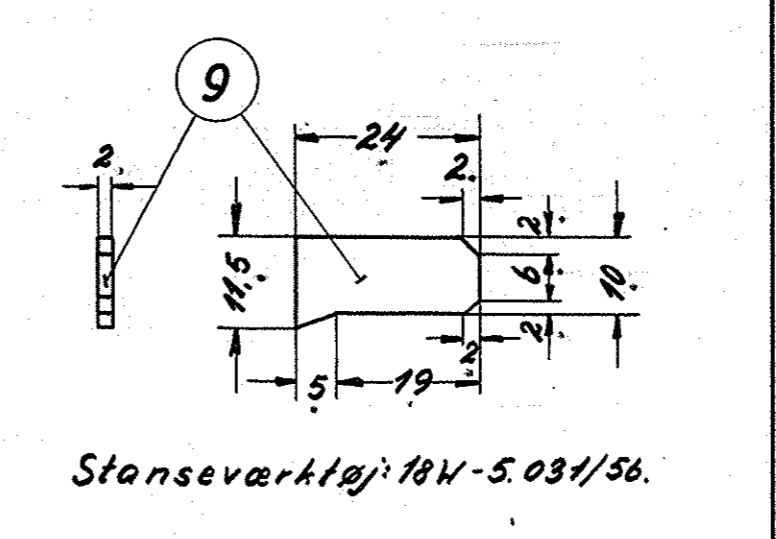


Karmliste parter for 6 vinduer i maskin-og generatorrum.

Karmliste parter			
Belegning	Pos.	Typ.	St. 37
Ant. i alt.	6 og 8		
Ord.	Sikl. 9486	regn.	301L-5.031



Anslagsliste			
Belegning	Pos.	Typ.	St. 37
Ant. i alt.	7		
Ord.	Sikl. 9486	regn.	301L-5.031



Afslutningsstykke			
Belegning	Pos.	Typ.	St. 37
Ant. i alt.	9		
Ord.	Sikl. 9486	regn.	301L-5.031

12 afslutningsstykke	9	St. 37.			
6 karmliste 410 x 22 x 2	8	---			
4 anslagsliste 776 x 27 x 2	7	---			
12 karmliste part 90 x 82 x 2	6	---			
8 " 93 x 65 x 2	5	---			rest fra tegn.
12 karmliste part 88 x 72 x 2	4	---			301L-4.072
6 karmvinkel 606 x 76 x 2	3	---			stk. 9472/r-7
4 " 570 x 49 x 2	2	---			
6 karmvinkel 2 stk. L = 390	1	St. 37			
Sikl.	Belegning	Pos.	Materiale kvalitet	Model nr. eller materiale størrelse	rå færdig vægtsk.
Tegn. 7.8.6-12-52	REV.				
Udt. 7.5.27-7-52	Norm.				
Dato	Udst.				
Dato	Indst.				

FRICHS

Anvendelse	Stykke nr.
Diesel- el. 750 hk. loko.	9486.
Tegningens benævnelse	Tegningens nummer
Karmvinkler	301L-5.031.
Indst.	